



消防产品认证证书

CERTIFICATE FOR FIRE PRODUCT CERTIFICATION

证书编号: Z2015081806011143

认证委托人: 杭州富阳金盾防火卷帘有限公司

地 址: 浙江省杭州富阳区大源镇兴源路8号

生 产 者: 杭州富阳金盾防火卷帘有限公司(H003441)

地 址: 浙江省杭州富阳区大源镇兴源路8号

生产企业: 杭州富阳金盾防火卷帘有限公司

地 址: 浙江省杭州富阳区大源镇兴源路8号

产品名称: 特级防火卷帘(无机)

认证单元: TFJ(W)-300300-TF3-Cz-S-300

内含: TFJ(W)-300300-TF3-Cz-S-300(主型)

产品认证实施规则: CCCF-CPRZ-18: 2019

产品认证基本模式: 型式试验+初始工厂检查+获证后监督

产 品 标 准 : GB 14102-2005

上述产品符合消防类产品认证实施规则CCCF-CPRZ-18: 2019的要求, 特发此证。

首次发证日期: 2019-08-06

发(换)证日期: 2019年08月06日 有效期至: 2024年08月05日

(本机构提示: 本证书不包括防火卷帘控制箱和电动卷门机。)

本证书的有效性需依靠通过证后监督获得保持, 本证书的相关信息可通过中国消防产品信息网 www.cccf.com.cn 查询



扫码查验
证书信息



中国认可
产品
PRODUCT
CNAS C073-P



发证机构名称(盖章)

应急管理部消防产品合格评定中心

中国·北京市东城区永外西革新里甲108号 100077

<http://www.cccf.net.cn>



2011000465Z



(2011)国认监认字(062)号



检测
CNAS L0988

检 验 报 告

No.Gn201406805

送检单位 富阳市金盾防火卷帘有限公司

产品名称 特级防火卷帘（双轨无机布基）

检验类别 型式检验

国家固定灭火系统和耐火构件质量监督检验中心

注 意 事 项

1. 报告无“检验业务专用章”无效。
2. 复制报告未重新加盖“检验业务专用章”无效。
3. 报告无编制、审核、批准人签字无效。
4. 报告涂改无效。
5. 对检验报告若有异议，请于收到报告之日起十五日内向检验单位提出。
6. 检验报告仅对受检样品负责。

单位名称：国家固定灭火系统和耐火构件
质量监督检验中心
地 址：天津市西青区津涞公路富兴路2号
电 话：022-58387888
传 真：022-58387878
邮政编码：300382
电子邮件：cncf@tfri.com.cn

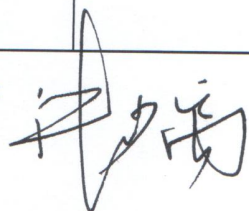
Name: China National Center for Quality Supervision
and Test of Fixed Fire Extinguishing Systems
and Fire-Resisting Building Components
Address: No.2 Fuxing Road, Jinlai Highway, Xiqing
District, Tianjin, China
Telephone: 022-58387888
Fax: 022-58387878
Post Code: 300382
E-mail: cncf@tfri.com.cn

国家固定灭火系统和耐火构件质量监督检验中心
检验报告

No. Gn201406805

产品名称	特级防火卷帘（双轨无机布基）	型号规格	TFJ(W)-300300-TF3-Cz-S-300
委托单位	浙江省公安消防总队	生产单位	富阳市金盾防火卷帘有限公司
送检单位	富阳市金盾防火卷帘有限公司	样品编号	201406805
抽样单位	浙江省公安消防总队	抽样基数	3樘
抽样地点	仓库	抽样日期	2014-05-08
样品数量	1樘	到样日期	2014-05-20
检验类别	型式检验	样品等级	TF3类
检验日期	2014-05-20 至 2014-06-12	检验地点	质检中心
检验依据	GB14102-2005		
检验项目	全项		
检验结论	<p>富阳市金盾防火卷帘有限公司送检的TFJ(W)-300300-TF3-Cz-S-300特级防火卷帘（双轨无机布基），经按GB14102-2005《防火卷帘》检验，合格。（以下空白）</p> <p style="text-align: right;">（检验业务专用章） 签发日期：2014年 6 月 13 日</p>		
备注	本栏空白		

批准：



审核：



编制：



检验结果汇总

No. Gn201406805

序号	检验项目名称	标准要求及标准条款号	实测结果	本项结论	备注
1	外观质量	应符合第 6.1 条各项规定	符合标准要求	合格	
2	材料	防火卷帘主要零部件使用的各种原材料应符合相应国家标准或行业标准的规定。(6.2.2)	符合标准要求	合格	合格
		夹板厚度 $\geq 3.0\text{mm}$ (6.2.3)	5.0mm	合格	
		座板厚度 $\geq 3.0\text{mm}$ (6.2.3)	3.0mm	合格	
		导轨厚度 掩埋型： $\geq 1.5\text{mm}$ 外露型： $\geq 3.0\text{mm}$ (6.2.3)	掩埋型导轨 厚度 1.5mm	合格	
		无机纤维复合防火卷帘帘面的装饰布或基布应能在 -20°C 的条件下不发生脆裂并应保持一定的弹性；在 $+50^{\circ}\text{C}$ 条件下不应粘连。(6.2.4)	符合标准要求	合格	
		无机纤维复合防火卷帘帘面装饰布的燃烧性能不应低于 GB8624-1997B ₁ 级（织物）的要求；基布的燃烧性能不应低于 GB8624-1997A 级的要求。(6.2.5)	符合标准要求	合格	
		无机纤维复合防火卷帘帘面所用各类织物常温下的断裂强度经向不应低于 $600\text{N}/5\text{cm}$ ，纬向不应低于 $300\text{N}/5\text{cm}$ 。(6.2.6)	无机纤维基布断裂强度，经向： $648\text{N}/5\text{cm}$ ，纬向： $349\text{N}/5\text{cm}$ ；装饰布断裂强度，经向： $616\text{N}/5\text{cm}$ ，纬向： $318\text{N}/5\text{cm}$ ；抗热辐射布断裂强度，经向： $836\text{N}/5\text{cm}$ ，纬向： $539\text{N}/5\text{cm}$ 。	合格	

检验结果汇总

No. Gn201406805

序号	检验项目名称	标准要求及标准条款号	实测结果	本项结论		备注
3	导轨尺寸公差	槽深: $\pm 2.0\text{mm}$ (6.3.1)	0.0mm	合格	合格	
		槽宽: $\pm 2.0\text{mm}$ (6.3.1)	0.0mm	合格		
4	帘面	无机纤维复合帘面拼接缝的个数每米内各层累计不应超过3条,且接缝应避免重叠。帘面上的受力缝应采用双线缝制,拼接缝的搭接量不应小于20mm。非受力缝可采用单线缝制,拼接缝处的搭接量不应小于10mm。(6.3.3.1)	帘面上的受力缝采用双线缝制,拼接缝的搭接量为26mm。非受力缝的拼接缝搭接量为16mm。	合格	合格	
		无机纤维复合帘面应沿帘布纬向每隔一定的间距设置耐高温不锈钢丝(绳),以承载帘面的自重;沿帘布经向设置夹板,以保证帘面的整体强度,夹板间距应为300mm~500mm。(6.3.3.2)	沿纬向设有不锈钢丝(绳),沿经向设有宽35mm、厚5.0mm的钢质夹板,夹板间距为500mm。	合格		
		无机纤维复合帘面上除应装夹板外,两端还应设防风钩。(6.3.3.3)	符合标准要求	合格		
5	导轨	导轨间距离(B)大于等于3000mm、小于5000mm时,每端嵌入深度应大于50mm。(6.3.4.1)	导轨间距离 B=3000mm,两端嵌入长度均为60mm。	合格	合格	
		滑动面应光滑平直。帘面、滚轮在导轨内运行应平稳、顺畅,不应有碰撞和冲击现象。(6.3.4.3)	符合标准要求	合格		
6	电动卷门机	防火卷帘用卷门机应是经国家消防检测机构检测合格的定型配套产品,其性能应符合附录A的规定。(6.3.8)	符合标准要求	合格		

检验结果汇总

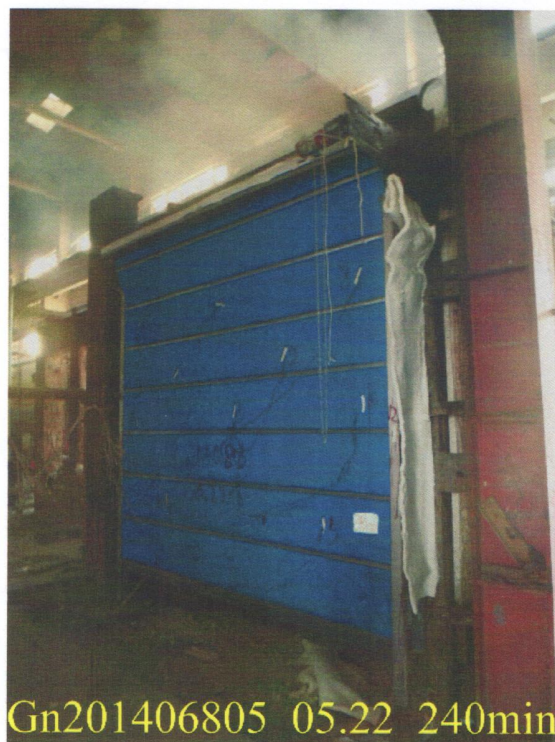
No. Gn201406805

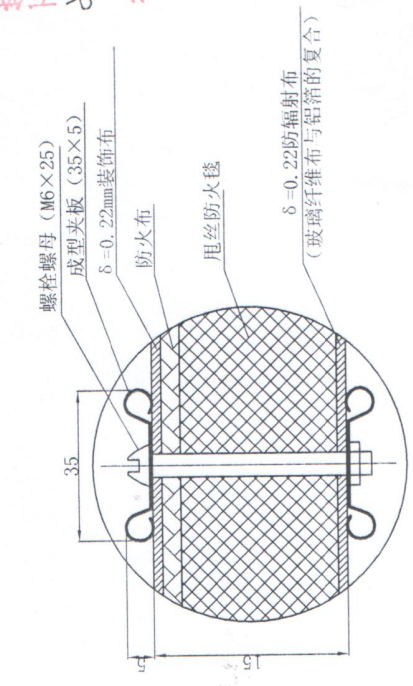
序号	检验项目名称	标准要求及标准条款号	实测结果	本项结论	备注
7	控制箱	防火卷帘用控制箱应是经国家消防检测机构检测合格的定型配套产品,其性能应符合附录B的规定。(6.3.9)	符合标准要求	合格	
8	防烟性能	防火卷帘导轨和门楣的防烟装置应符合6.3.4.5、6.3.5.1的规定。(6.4.2.1)	符合标准要求	合格	合格
		防火防烟卷帘帘面两侧差压为20Pa时,其在标准状态下(20℃,101325Pa)的漏烟量不应大于0.2m ³ /(m ² ·min)。(6.4.2)	0.12m ³ /(m ² ·min)	合格	
9	运行平稳性	帘面在导轨内运行应平稳,无脱轨和明显的倾斜现象;双帘面卷帘的两个帘面应同时升降,两个帘面之间的高度差不应大于50mm。(6.4.3)	帘面在导轨内运行平稳,无脱轨和明显的倾斜现象;双帘面卷帘的两个帘面同时升降,两个帘面之间的高度差为28mm。	合格	
10	噪音	防火卷帘启、闭运行的平均噪音不应大于85dB。(6.4.4)	平均噪音61dB	合格	
11	卷帘启闭平均速度	垂直卷卷帘电动启、闭的运行速度应为2m/min~7.5m/min。自重下降速度不应大于9.5m/min。侧向卷卷帘电动启、闭的运行速度不应小于7.5m/min。水平卷卷帘电动启、闭的运行速度应为2m/min~7.5m/min。(6.4.5)	升速4.5m/min	合格	合格
			降速4.9m/min	合格	
			自重下降速度8.4m/min	合格	
12	两步关闭性能	安装在疏散通道处的防火卷帘应具有两步关闭性能。(6.4.6)	符合标准要求	合格	

检验结果汇总

No. Gn201406805

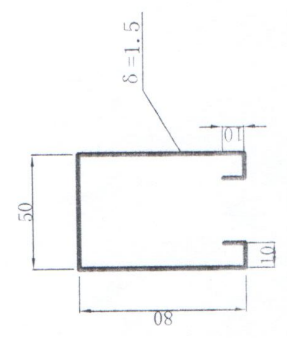
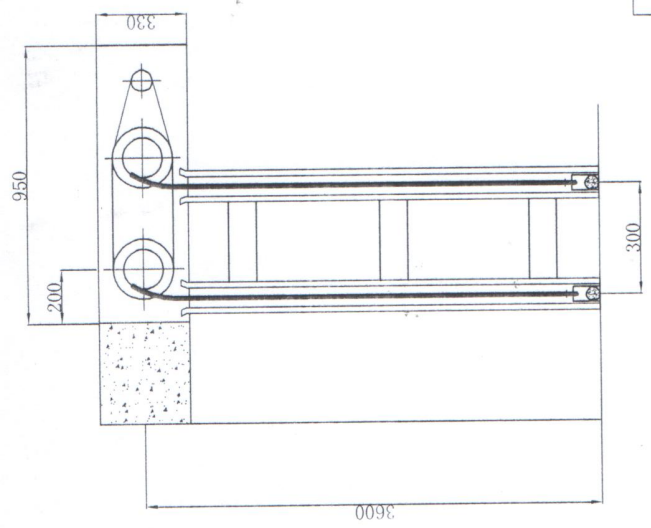
序号	检验项目名称	标准要求及标准条款号	实测结果	本项结论	备注
13	温控释放性能	防火卷帘应装配温控释放装置,当释放装置的感温元件周围温度达到 73℃±0.5℃时,释放装置动作,卷帘应依自重下降关闭。(6.4.7)	符合标准要求	合格	样品为易熔合金式温控释放装置
14	耐火性能	TF3 类:耐火极限 ≥ 3.00h (6.4.8)	耐火试验进行 240min:未丧失完整性;背火面最高平均温升 118.9℃,最高单点温升 151.9℃,导轨背火面最高温升 252.0℃,未丧失隔热性。 耐火极限 > 4.00h 试件背火面: 顶部半宽处变形 2mm, 几何中心处变形 3mm, 底部半宽处变形 2mm。	合格	
		本页以下空白			



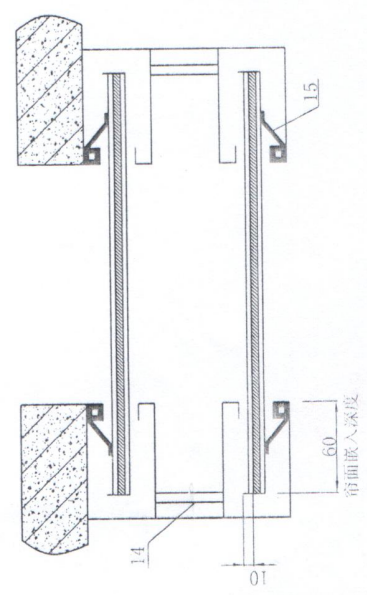
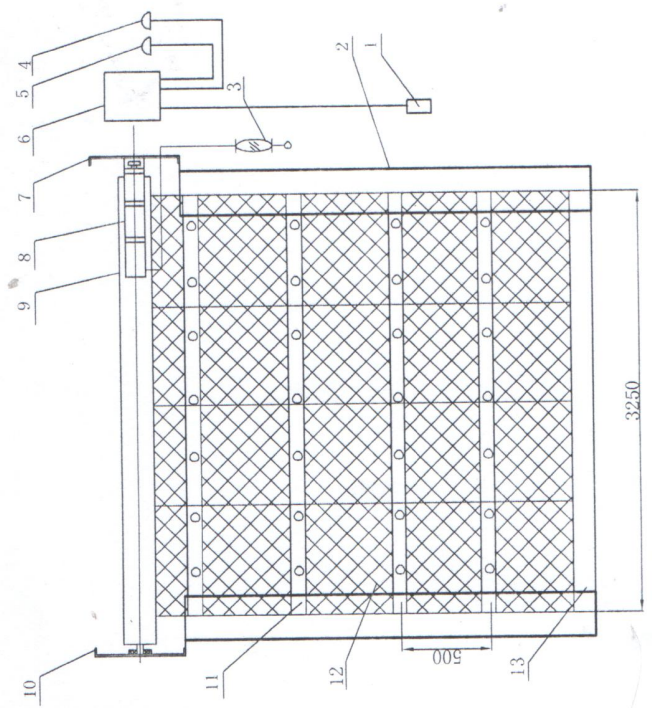


帘面结构示意图

已核|检 09



导轨剖面图



15	防火膨胀密封件	4	Q235	
14	连接筋	2	Q235	
13	80×50×1.5 0.22mm 2mm	1		北京贵源工贸有限公司
12	帘面	1		北京贵源工贸有限公司
11	δ=0.8 950×330×4	1	Q235	北京贵源工贸有限公司
10	φ114×2.5	2	Q235	每300mm一对
9	FJJ 420-3P-(HL)	1	0.37kW	台州市豪力实业有限公司
8	950×330×4	1	Q235	富阳市龙鑫防火设备厂
7	FJK SD-LX12	1		
6	温控箱	1		
5	温感探头	1		
4	烟感探头	1		
3	温控装置	1		
2	δ=1.5	1		
1	按钮盒	1		

件号	规格	名称	数量	材料	备注
		防火膨胀密封件	4	Q235	
		连接筋	2	Q235	
		80×50×1.5	1		
		帘面	1		
		δ=0.8	1	Q235	
		φ114×2.5	2	Q235	
		FJJ 420-3P-(HL)	1	0.37kW	
		950×330×4	1	Q235	
		FJK SD-LX12	1		
		温控箱	1		
		温感探头	1		
		烟感探头	1		
		温控装置	1		
		δ=1.5	1		
		按钮盒	1		

标记	文件号	日期	签名
设计	金荣平	标准	金荣平
制图	金荣平	工艺	金荣平
校对	程志甲	审核	程志明

特级防火卷帘
(双轨无机布基)
FWF3300300-1FS-Cz-S-300

富阳市金盾防火卷帘有限公司

样品图片：



(检验报告内容补充信息描述页)

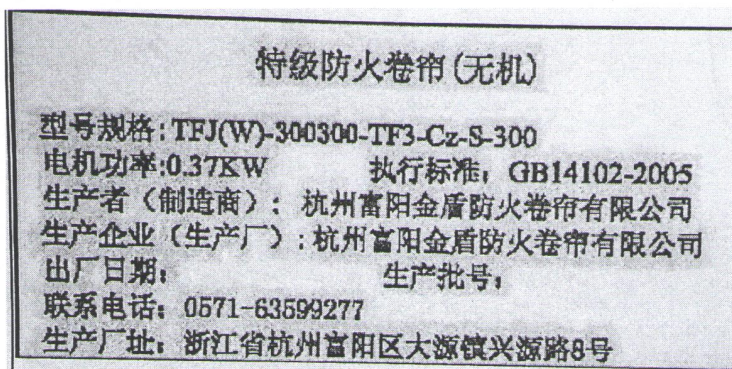
国家固定灭火系统和耐火构件质量监督检验中心

检 验 报 告

No: Gn201406805

共 1 页第 1 页

一、 铭牌标志:



消防产品身份信息标志: 无。

二、 关键元器件:

1. 无机纤维复合帘面:

防火卷帘用装饰布, 北京贵源工贸有限公司;

防火布(I), 北京贵源工贸有限公司;

防火卷帘用甩丝防火毯, 北京贵源工贸有限公司;

防火卷帘用防辐射布, 北京贵源工贸有限公司。

2. 温控释放装置: /, 杭州康安消防设备有限公司。

三、 产品特性参数:

见产品立面、剖面、结构示意图及产品照片。

四、 其他说明:

原报告产品名称为: 特级防火卷帘(双轨无机布基),

现更改为: 特级防火卷帘(无机)。

一致性检查结论: 符合

(检验业务专用章)

签发日期: 2015年 9月22日