



# 消防产品认证证书

CERTIFICATE FOR FIRE PRODUCT CERTIFICATION

证书编号: Z2017081806002425

认证委托人: 杭州富阳坚盾门窗科技有限公司

地址: 浙江省杭州富阳区大源镇蒋家村

生产者: 杭州富阳坚盾门窗科技有限公司(H001671)

地址: 浙江省杭州富阳区大源镇蒋家村

生产企业: 杭州富阳坚盾门窗科技有限公司

地址: 浙江省杭州富阳区大源镇蒋家村

产品名称: 钢质隔热防火窗

认证单元: GFC 1015-H-A1.00(乙级)

内含: GFC 1015-H-A1.00(乙级)(主型)

产品认证实施规则: CCCF-CPRZ-18: 2019

产品认证基本模式: 型式试验+初始工厂检查+获证后监督

产品标准: GB 16809-2008

上述产品符合消防类产品认证实施规则CCCF-CPRZ-18: 2019的要求, 特发此证。

首次发证日期: 2019-08-06

发(换)证日期: 2019年08月06日 有效期至: 2024年08月05日

本证书的有效性需依靠通过证后监督获得保持, 本证书的相关信息可通过中国消防产品信息网 [www.cccf.com.cn](http://www.cccf.com.cn) 查询



扫码查验  
证书信息



中国认可  
产品  
PRODUCT  
CNAS C073-P



应急管理部消防产品合格评定中心

中国·北京市东城区永外西革新里甲 108 号 100077

<http://www.cccf.net.cn>

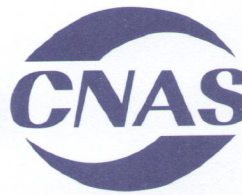




2014000465Z



(2014)国认监认字(062)号



中国认可  
国际互认  
检测  
TESTING  
CNAS L0988

# 检 验 报 告

No.Gn201614222

认证委托人	杭州富阳坚盾门窗科技有限公司
产品型号名称	GFC 1015-H-A1.00(乙级)/钢质隔热防火窗
检验类别	型式试验

国家固定灭火系统和耐火构件质量监督检验中心

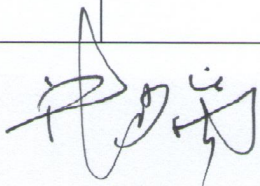
国家固定灭火系统和耐火构件质量监督检验中心  
检 验 报 告

No. Gn201614222

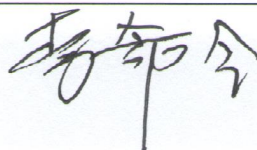
共 7 页 第 1 页

产品名称	钢质隔热防火窗	型号规格	GFC 1015-H-A1.00(乙级)
认证委托人	杭州富阳坚盾门窗科技有限公司	检验类别	型式试验
生产者	杭州富阳坚盾门窗科技有限公司	生产日期	2016年9月
生产企业	杭州富阳坚盾门窗科技有限公司	抽样者	杭州富阳坚盾门窗科技有限公司
抽样基数	6樘	抽样地点	成品库
样品数量	2樘	抽样日期	2016-10-20
样品状态	完好	受理日期	2016-10-24
检验依据	GB16809-2008; CNCA-C18-02: 2014; CCCF-HZFH-02		
检验项目	全项		
检验结论	<p>经按GB16809-2008《防火窗》；CNCA-C18-02: 2014《强制性产品认证实施规则 火灾防护产品》；CCCF-HZFH-02《强制性产品认证实施细则 火灾防护产品建筑耐火构件产品》检验，合格。（以下空白）</p> <p style="text-align: center;">(检验业务专用章)</p> <p style="text-align: center;">签发日期: 2017年3月8日</p> <p style="text-align: center;">检验业务专用章</p>		
备注	本栏空白		

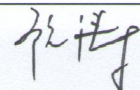
批准:



审核:



编制:





**国家固定灭火系统和耐火构件质量监督检验中心**  
**检验结果汇总**

No. Gn201614222

共 7 页 第 2 页

序号	检验项目名称	标准要求及标准条款号	实测结果	本项结论	备注
1	外观质量	防火窗各连接处的连接及零部件安装应牢固、可靠，不得有松动现象；表面应平整、光滑，不应有毛刺、裂纹、压坑及明显的凹凸、孔洞等缺陷；表面涂刷的漆层应厚度均匀，不应有明显的堆漆、漏漆等缺陷。（7.1.1）	符合标准要求	合格	
2	防火玻璃	防火窗上使用的复合防火玻璃的外观质量应符合 GB15763.1-2001 表 4 的规定，单片防火玻璃的外观质量应符合 GB15763.1-2001 表 5 的规定。（7.1.2.1）	符合标准要求	合格	火使用的复防火窗用是合火玻璃
		防火窗上使用的复合防火玻璃的厚度允许偏差应符合 GB15763.1-2001 表 2 的规定，单片防火玻璃的厚度允许偏差应符合 GB15763.1-2001 表 3 的规定。（7.1.2.2）	厚度：30mm 厚度偏差：0.0mm	合格	
3	尺寸偏差	窗框高度偏差：±3.0mm 窗框宽度偏差：±3.0mm 窗框厚度偏差：±2.0mm 窗框槽口的两对角线长度差 ≤4.0mm。（7.1.3）	高度偏差：0.0mm 宽度偏差：0.0mm 厚度偏差：0.0mm 两条对角线长度差：2.0mm	合格	
4	抗风压性能	防火窗的抗风压性能不应低于 GB/T7106-2002 表 1 规定的 4 级。（7.1.4）	符合标准要求	合格	
5	气密性能	防火窗的气密性能不应低于 GB/T7107-2002 表 1 规定的 3 级。（7.1.5）	符合标准要求	合格	

**国家固定灭火系统和耐火构件质量监督检验中心**  
**检验结果汇总**

No. Gn201614222

共 7 页 第 3 页

序号	检验项目名称	标准要求及标准条款号	实测结果	本项结论	备注
6	热敏感元件的静态动作温度	活动式防火窗中窗扇启闭控制装置采用的热敏感元件，在 $(64 \pm 0.5)^\circ\text{C}$ 的温度下 5.0min 内不应动作，在 $(74 \pm 0.5)^\circ\text{C}$ 的温度下 1.0min 内应能动作。（7.2.1）	符合标准要求	合格	
7	活动窗扇尺寸允许偏差	活动窗扇高度偏差： $\pm 2.0\text{mm}$ 活动窗扇宽度偏差： $\pm 2.0\text{mm}$ 活动窗扇框架厚度偏差： $\pm 2.0\text{mm}$ 活动窗扇对角线长度差 $\leq 3.0\text{mm}$ 活动窗扇扭曲度 $\leq 3.0\text{mm}$ 活动窗扇与窗框的搭接宽度偏差： $0\text{mm} \sim +2\text{mm}$ （7.2.2）	活动窗扇高度偏差： $0.0\text{mm}$ 活动窗扇宽度偏差： $0.0\text{mm}$ 活动窗扇框架厚度偏差： $0.0\text{mm}$ 活动窗扇对角线长度差： $1.0\text{mm}$ 活动窗扇扭曲度： $1.0\text{mm}$ 活动窗扇与窗框的搭接宽度偏差： $0\text{mm}$	合格	
8	窗扇关闭可靠性	手动控制窗扇启闭控制装置，在进行 100 次的开启/关闭运行试验中，活动窗扇应能灵活开启，并完全关闭，无启闭卡阻现象，各零部件无脱落和损坏现象。（7.2.3）	符合标准要求	合格	
9	窗扇自动关闭时间	活动式防火窗的窗扇自动关闭时间不应大于 60s。（7.2.4）	18s	合格	
10	耐火性能	A1.00（乙级）： 耐火隔热性 $\geq 1.00\text{h}$ ，且耐火完整性 $\geq 1.00\text{h}$ （7.1.6）	样品倾斜度为 $90^\circ$ 。 耐火试验进行到 60min 时： 未丧失完整性；试件背火面最高平均温升 $76.0^\circ\text{C}$ ，最高单点温升 $163.7^\circ\text{C}$ ，未丧失隔热性。 耐火隔热性大于 1.00h； 耐火完整性大于 1.00h。	合格	



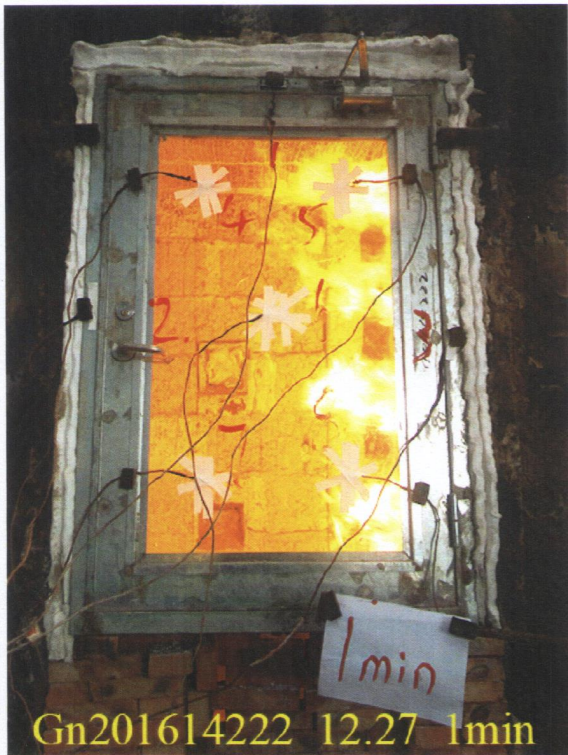
国家固定灭火系统和耐火构件质量监督检验中心  
照片页

No. Gn201614222

共 7 页 第 4 页



Gn201614222 12.27 0min



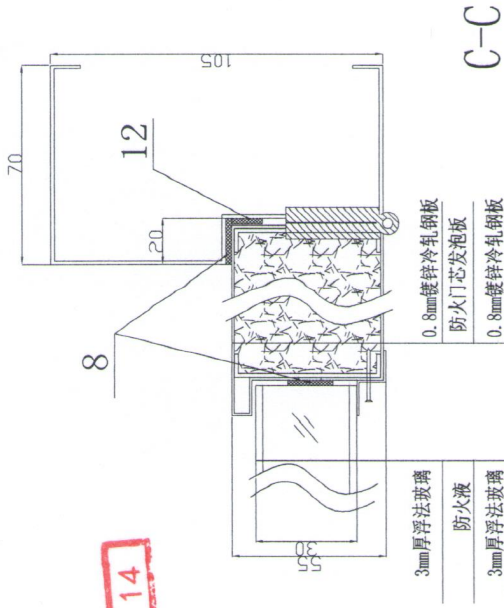
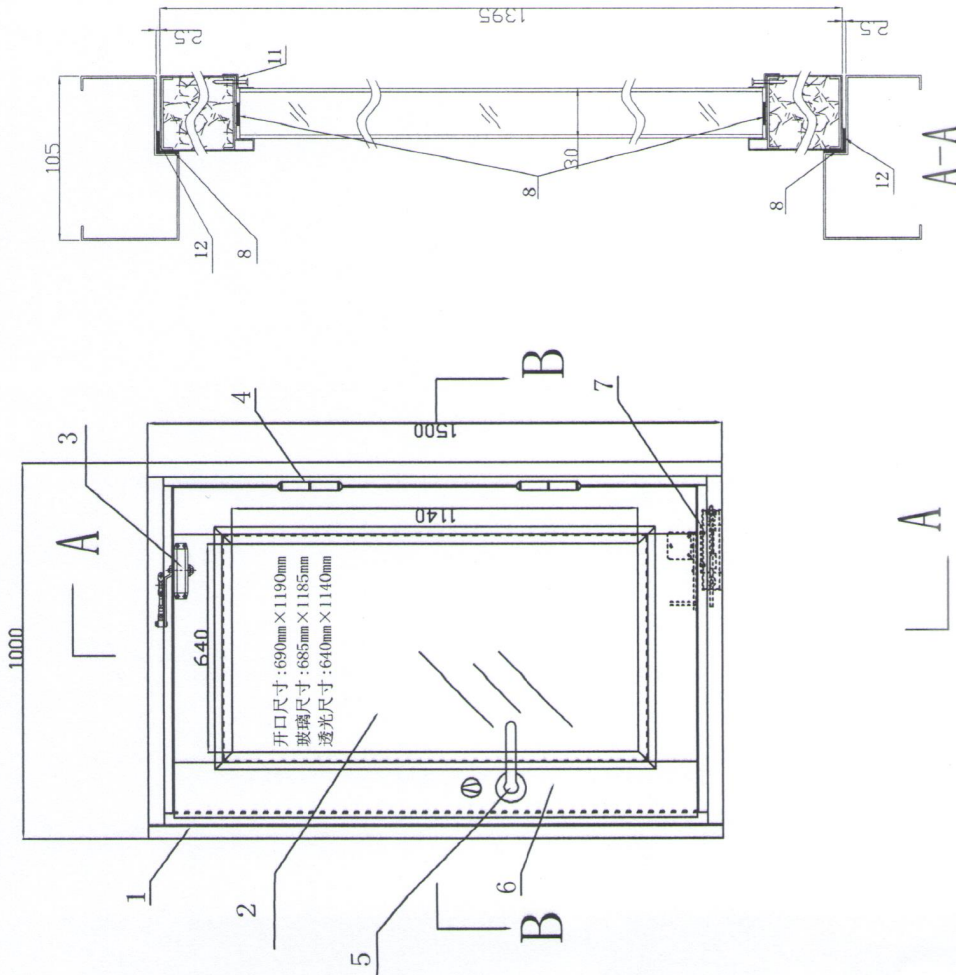
Gn201614222 12.27 1min



Gn201614222 12.27 60min



已核检 14



### 技术要求

- 1、严格执行标准:GB16809-2008《防火窗》;
- 2、窗扇内模压防火门芯发泡板,填充严实;主材料为氧化镁、氯化镁;
- 3、窗框向背火面之间设不规则隔热槽。
- 4、防火锁体处双面设置有5mm厚防火板。

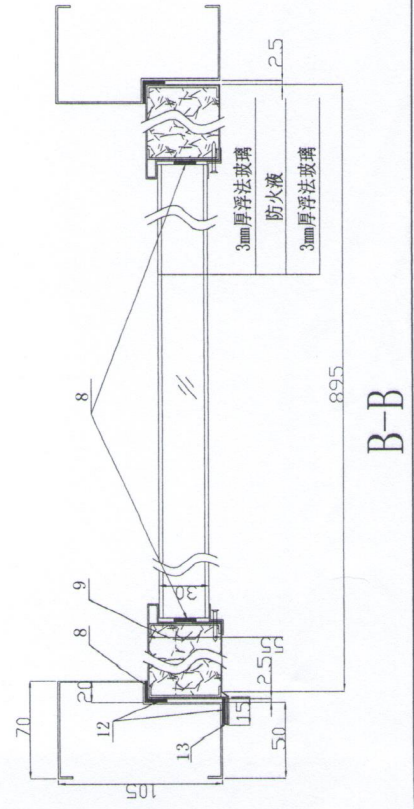
序号	名称	数量	规格
13	盖缝板		0.8mm镀锌冷轧钢板
12	防火膨胀密封件		FPJ-B-15×2
11	压玻框		0.8mm镀锌冷轧钢板
10	窗扇面板		0.8mm镀锌冷轧钢板
9	防火门芯发泡板		(380±38) kg/m <sup>3</sup>
8	防火膨胀密封件		FPJ-B-20×2
7	防火窗台脚装置	1	WK-68/C
6	窗扇	1	55mm
5	防火锁	1	CB-SIA
4	防火铰链(合页)	2	CB-H-7-L(5吋)
3	防火门闭门器	1	GA93-2CIII(B2W)
2	复合隔热型防火玻璃	1	FFB-30-A1.50
1	窗框	1	1.2mm镀锌冷轧钢板

设计			
校对			
批准			

<h2>钢质隔热防火窗</h2>		
备	注	
GFC 1015-HA1.00(乙级)		





国家固定灭火系统和耐火构件质量监督检验中心  
检 验 报 告

No. Gn201614222

共 7 页 第 6 页

认证委托人	杭州富阳坚盾门窗科技有限公司		
通信地址	浙江省杭州市富阳市大源镇蒋家村		
联系电话	0571-63599277	传真	0571-23226988

样品图片：





国家固定灭火系统和耐火构件质量监督检验中心  
检验报告

No. Gn201614222

共 7 页 第 7 页

产品说明（样品描述）：

一、铭牌标志：

产品名称：钢质隔热防火窗；

型号规格：GFC 1015-H-A1.00(乙级)；

执行标准：GB16809-2008；

生产者：杭州富阳坚盾门窗科技有限公司；

生产企业：杭州富阳坚盾门窗科技有限公司；

3C标志：无。

二、关键原材料：防火窗启闭装置，WK-68/C，深圳市中天明科技有限公司。

三、产品特性参数：详见图纸

一致性检查结论：符合